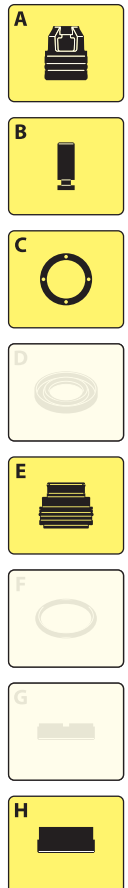
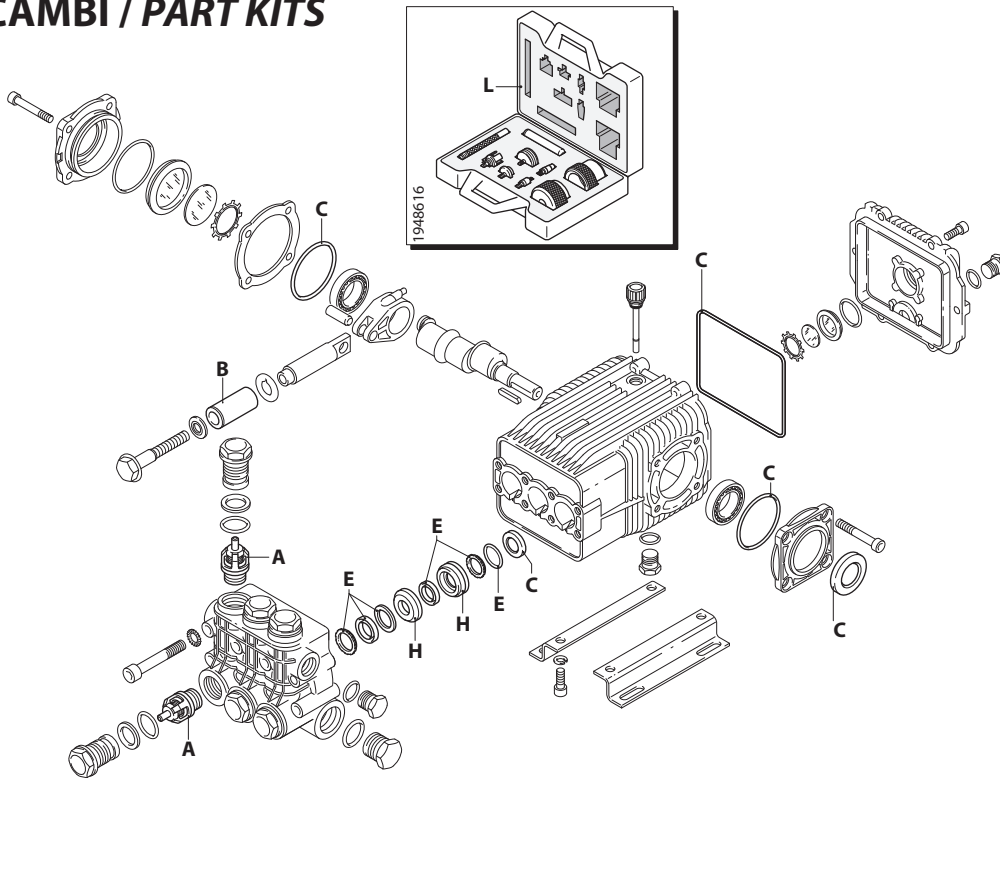


UN002611-MR

KIT RICAMBI / PART KITS



UN002612-LM

194 Series

SXW 1450 rpm N version ø 24 mm

15.35 (20807) 21.28 (20930)
17.35 (23208) 21.35 (20808)
19.30 (22899)



Pos.	Cod.	Denominazione	Description	Qt	Note	Pos.	Cod.	Denominazione	Description	Qt	Note
1	1940260	Vite TCEI M10x80	Screw	8	C=50Nm	51	1949011	Coperchio	Cover	1	
2	650530	Rondella	Washer	8		52	1941240	Supporto	Support	1	
5	880830	Guarnizione OR Ø 15,54x2,62	O-ring	6		53	1941640	Vite TE M6x60	Screw	3	■ C=7Nm (b)
7	1942530	Testa	Head	1		54	1940940	Tappo	Plug	6	C=60Nm
8	180101	Guarnizione OR Ø 17,5x2	O-ring	1		55	1941070	Anello antiestrusione	Ring	6	
9	820361	Tappo 1/2" G ottone	Plug	1	C=30Nm	56	1949051	Valvola completa	Complete valve	6	
10	1980740	Tappo 3/8" G ottone	Plug	3	C=25Nm	58	820490	Guarnizione OR Ø 34,65x1,78	O-ring	3	
11	740290	Guarnizione OR Ø 14x1,78	O-ring	3		60	1949220	Premontaggio testa	Head assembly	1	
14	1942470	Guida pistone anteriore Ø 18	Piston guide	3		75	1941270	Indicatore livello	Level gauge	1	
16	1942690	Tenuta acqua	Water seal	3	☒	76	100410	Guarnizione OR Ø 34,6x2,62	O-ring	1	
18	1340600	Rondella	Washer	3		77	1941260	Disco	Plate	1	
19	1941020	Pistone Ø 18	Piston	3		78	1941290	Anello	Ring	1	
21	1383190	Disco	Plate	3		79	1942480	Guida pistone posteriore Ø 18	Piston guide	3	
22	1942700	Guarnizione	Gasket	3	☒						
23	1940960	Pistone di guida	Piston	3							
24	1940060	Perno	Hub pin	3							
25	1941380	Guarnizione OR Ø 66,34x2,62	O-ring	2							
26	1941390	Spessore 0,05 mm	Shim 0.05 mm	1							
	1941400	Spessore 0,10 mm	Shim 0.10 mm	1							
	1941410	Spessore 0,19 mm	Shim 0.19 mm	1							
	1941420	Spessore 0,25 mm	Shim 0.25 mm	1							
28	850370	Vite TCEI M8x16	Screw	8	C=24,5Nm						
29	1140410	Cuscinetto	Bearing	2							
30	1940051	Biella alluminio	Connecting-rod	3	● C=20Nm						
31	1940170	Albero marcato 2	Shaft	1	●						
	1940970	Albero marcato 7	Shaft	1	▲						
	1940980	Albero marcato 8	Shaft	1	○						
32	650250	Linguetta	Key	1							
33	1941330	Corpo pompa	Pump body	1							
34	1140370	Tappo	Plug	1							
35	1260250	Indicatore livello	Level gauge	1							
36	1260430	Anello	Ring	1							
37	1940410	Guarnizione OR Ø 132x3	O-ring	1							
38	1200430	Vite TCEI M6x16	Screw	6	C=10Nm						
39	1949010	Coperchio completo	Cover	1							
40	1780690	Disco	Plate	1							
41	1140450	Guarnizione OR Ø 20,24x2,62	O-ring	1							
42	820680	Anello tenuta	Ring	1	(a)						
43	1940560	Anello tenuta	Ring	3							
44	1940370	Piede	Foot	2	Optional						
45	1940380	Vite TCEI 10x18	Screw	4	Optional C=50Nm						
46	200231	Rondella	Washer	4	Optional						

KIT RICAMBI - PART KITS

A=KIT 2871 valvole valves		B=KIT 2872 ø 18 pistoni pistons		C=KIT 2873 tenute olio oil seals		E=KIT 2874 ø 18 tenute acqua water seals	
Pos.	Q.ty	Pos.	Q.ty	Pos.	Q.ty	Pos.	Q.ty
56	6	19	3	25	2	16	3
				37	1	22	3
				42	1	58	3
				43	3		

H=KIT 42120 ø 18 guida pistoni pistons guide		L=KIT 2248 attrezzi manutenzione testa head maintenance tools		Pos.	Q.ty
Pos.	Q.ty	Pos.	Q.ty	Pos.	Q.ty
14	3				
79	3				

SIMBOLOGIA - SYMBOLS

○ Per / For SXW 15.35 cod. 20807	● Per / For SXW 17.35 cod. 23208 SXW 19.30 cod. 22899	▲ Per / For SXW 21.28 cod. 20930 SXW 21.35 cod. 20808
--	---	---

- C Tolleranza coppia di serraggio +0÷-10% / Tightening torque tolerance +0÷-10%
- Avvitare con Loxeal 55-14 / Screw with Loxeal 55-14
- ☒ Lubrificare con grasso Molykote PG54 solo sul diametro INTERNO / Lubricate with grease Molykote PG54 on the INNER diameter only.
- Avvitare con Loxeal 24-18 frenafiletto DEBOLE / Screw with Loxeal 24-18 thread lock WEAK
- (a) Montare anello tenuta con attrezzo cod. 1941990 / Fit the seal with tool code nr. 1941990
- (b) Attenzione: il frenafiletto deve essere inserito solo sulla madrevite e non sulla vite prima dell'assemblaggio / Warning: the thread sealer must be applied prior to assembly, only to the nut thread and not to the screw.
- @ Posizionamento targa di identificazione / Identification plate positioning

Olio - Oil

Tipo / Type	Quantità / Quantity
SAE 15W40	0,9 Kg