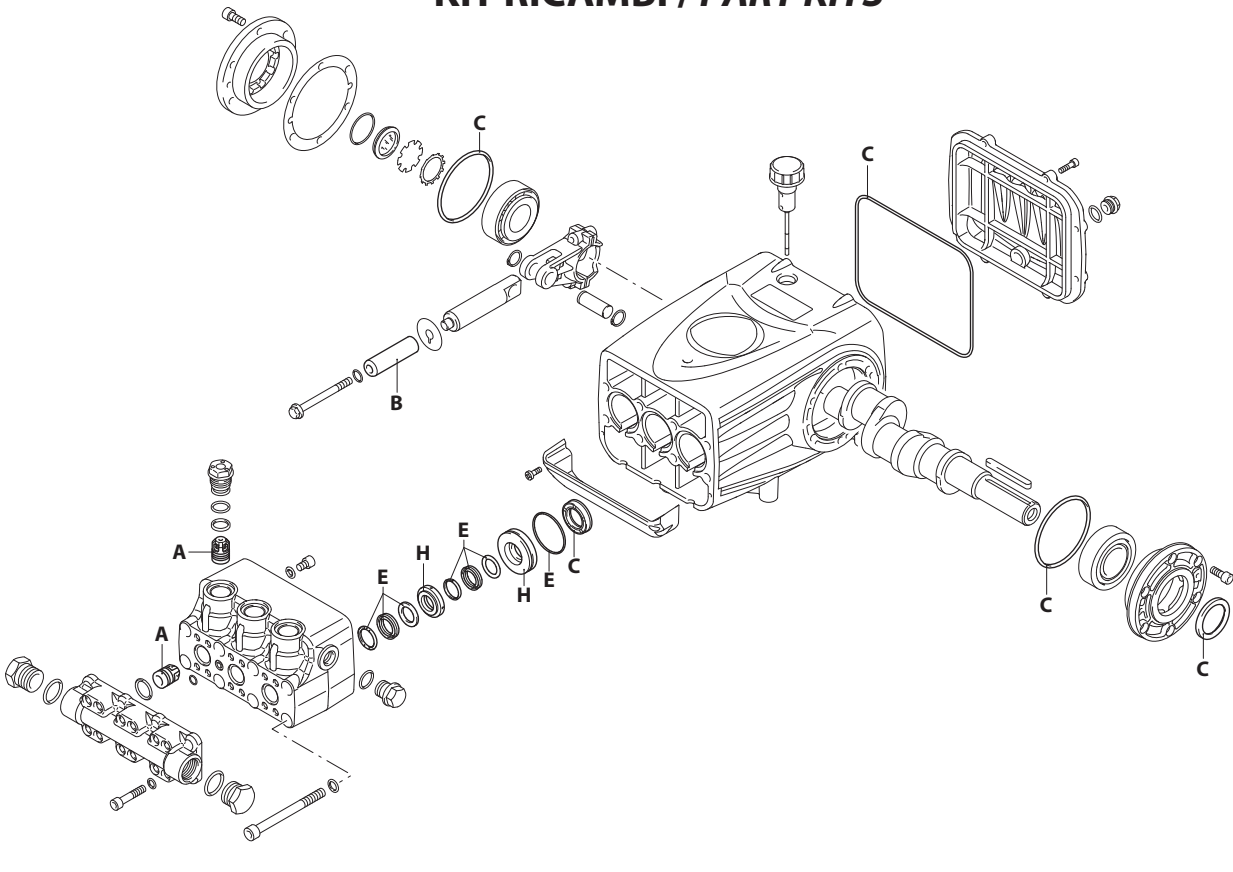


UN004226-LP

KIT RICAMBI / PART KITS



- A**
- B**
- C**
- D**
- E**
- F**
- G**
- H**

UN004227-LP

366 Series

RTX 1450 rpm N version MAX 500 bar

30.500 (26116)



Pos.	Cod.	Denominazione	Description	Qt	Note	Pos.	Cod.	Denominazione	Description	Qt	Note	
1	1941800	Tappo nickelato	Plug	3	☉ C=60Nm	44	100410	Guarnizione OR Ø 34,6x2,62	O-ring	1		
2	1941070	Anello antiestrusione	Ring	3		45	3660260	Spessore 0,05 mm	Shim 0.05 mm	1		
3	880830	Guarnizione OR Ø 15,54x2,62	O-ring	3	75 Sh		3660270	Spessore 0,10 mm	Shim 0.10 mm	1		
4	3669052	Valvola completa	Complete valve	3			3660280	Spessore 0,19 mm	Shim 0.19 mm	1		
5	3660960	Testa	Head	1			46	3660050	Coperchio	Cover	1	
6	550350	Guarnizione OR Ø 23,81x2,62	O-ring	2	Optional		47	3660350	Tappo con asta livello	Plug	1	
7	1140480	Tappo 3/4" G nickel	Plug	1	Opt. C=35Nm		48	3660081	Pistone di guida	Piston	3	
8	880252	Vite TCEI M8x12	Screw	3	☉ C=20Nm		49	3660180	Disco	Plate	3	
9	2820500	Rondella	Washer	3			50	3660160	Pistone Ø 20	Piston	3	
10	3661020	Vite TCEI M10x110	Screw	8	C=50Nm		51	3660341	Guarnizione OR Ø 12x2	O-ring	3	90 Sh
11	650530	Rondella	Washer	8			52	3660170	Vite	Screw	3	☉ C=20Nm
12	720030	Guarnizione OR Ø 22,22x2,62	O-ring	3		53	3669207	Premontaggio testa	Head assembly	1	Ø 20	
13	3661300	Tappo	Plug	1	Opt. C=50Nm	54	2020570	Vite TC 4x12	Screw	2		
14	800560	Guarnizione OR Ø 8,73x1,78	O-ring	1		55	3661000	Protezione	Guard	1		
15	2820400	Sistema di tenuta primario	Sealing system	3	☒	56	3669002	Coperchio	Cover	1		
16	3661030	Vite TCEI M8x40	Screw	12	C=20Nm							
17	1381850	Rondella	Washer	12								
18	2820380	Guida pistone anteriore Ø 20	Piston guide	3	☒							
19	3660430	Sistema di tenuta primario Ø 20	Sealing system	3	☒							
20	3660970	Collettore	Suction fitting	1								
21	3660240	Guida pistone posteriore Ø 20	Piston guide	3								
22	1320360	Guarnizione OR Ø 47,35x1,78	O-ring	3								
23	3660310	Anello tenuta	Ring	3								
24	3660010	Corpo pompa	Pump body	1								
25	3660060	Albero marcato 3	Shaft	1								
26	3660320	Linguetta	Key	1								
28	3660290	Cuscinetto	Bearing	2								
29	3660040	Coperchio	Cover	1								
30	3660300	Anello tenuta	Ring	1								
31	180030	Vite TCEI M8x20	Screw	12	C=25Nm							
32	3660030	Coperchio	Cover	1								
33	740290	Guarnizione OR Ø 14x1,78	O-ring	1								
34	2282280	Tappo con magnete	Plug	1	C=25Nm							
35	780330	Vite TCEI M6x20	Screw	8	C=10Nm							
36	3660360	Guarnizione OR Ø 183,82x2,62	O-ring	1								
37	3660330	Anello	Ring	6								
38	3660090	Spina	Pin	3								
39	3660990	Biella bronzo	Connecting-rod	3	☉ C=22Nm							
40	3660740	Guarnizione OR Ø 83x3	O-ring	2								
41	1941290	Anello	Ring	1								
42	1941260	Disco	Plate	1								
43	1941270	Indicatore livello	Level gauge	1								

KIT RICAMBI - PART KITS

A=KIT 43762 valvole valves		B=KIT 42836 Ø 20 pistoni pistons		C=KIT 42840 tenute olio oil seals		E=KIT 43763 Ø 20 tenute acqua water seals	
Pos.	Q.ty	Pos.	Q.ty	Pos.	Q.ty	Pos.	Q.ty
4	6	50	3	23	3	15	3
				30	1	19	3
				36	1	22	3
				40	2		

H=KIT 43764 Ø 20 guida pistoni pistons guide					
Pos.	Q.ty				
18	3				
21	3				

SIMBOLOGIA - SYMBOLS

- C Tolleranza coppia di serraggio +0÷-10% / Tightening torque tolerance +0÷-10%
- ☉ Avvitare con Loxeal 55-14 / Screw with Loxeal 55-14
- ☒ Lubrificare con grasso Molykote PG54 solo sul diametro INTERNO / Lubricate with grease Molykote PG54 on the INNER diameter only.
- @ Posizionamento targa di identificazione / Identification plate positioning

Olio - Oil			
Tipo / Type	Quantità / Quantity		
SAE 15W40	2 Kg		